

# 600kVA급 양방향 AC/DC 전력변환기(PCS) - 전원 공급 및 회생형 전자 부하기

2026년 4월 14일

옥토파워솔루션  
대표 주성탁

## 1. 개요



### 제품 개요

600kVA 용량의 고출력 정밀 전력 변환 PCS 장치로, 광범위한 입출력 전압 대응과 다양한 운전 모드를 지원하는 전원공급 및 회생 부하기

### 주요 기능

- AC/DC 전원 공급 및 그리드 시뮬레이션
- 4상한 전력변환에 의한 부하 모사 (Emulation) 기능
- 정전압, 전정류, 정전력, RLC부하의 다양한 제어 모드
- 유무효 전압/전류.전력 제어
- 온도, 전압, 전류 보호 기능
- 터치 LCD 사용자 인터페이스
- RS485 Modbus와 CAN 통신 및 PC제어 소프트웨어

# 600kVA급 양방향 AC/DC PCS – 전원 공급 및 회생형 전자 부하기

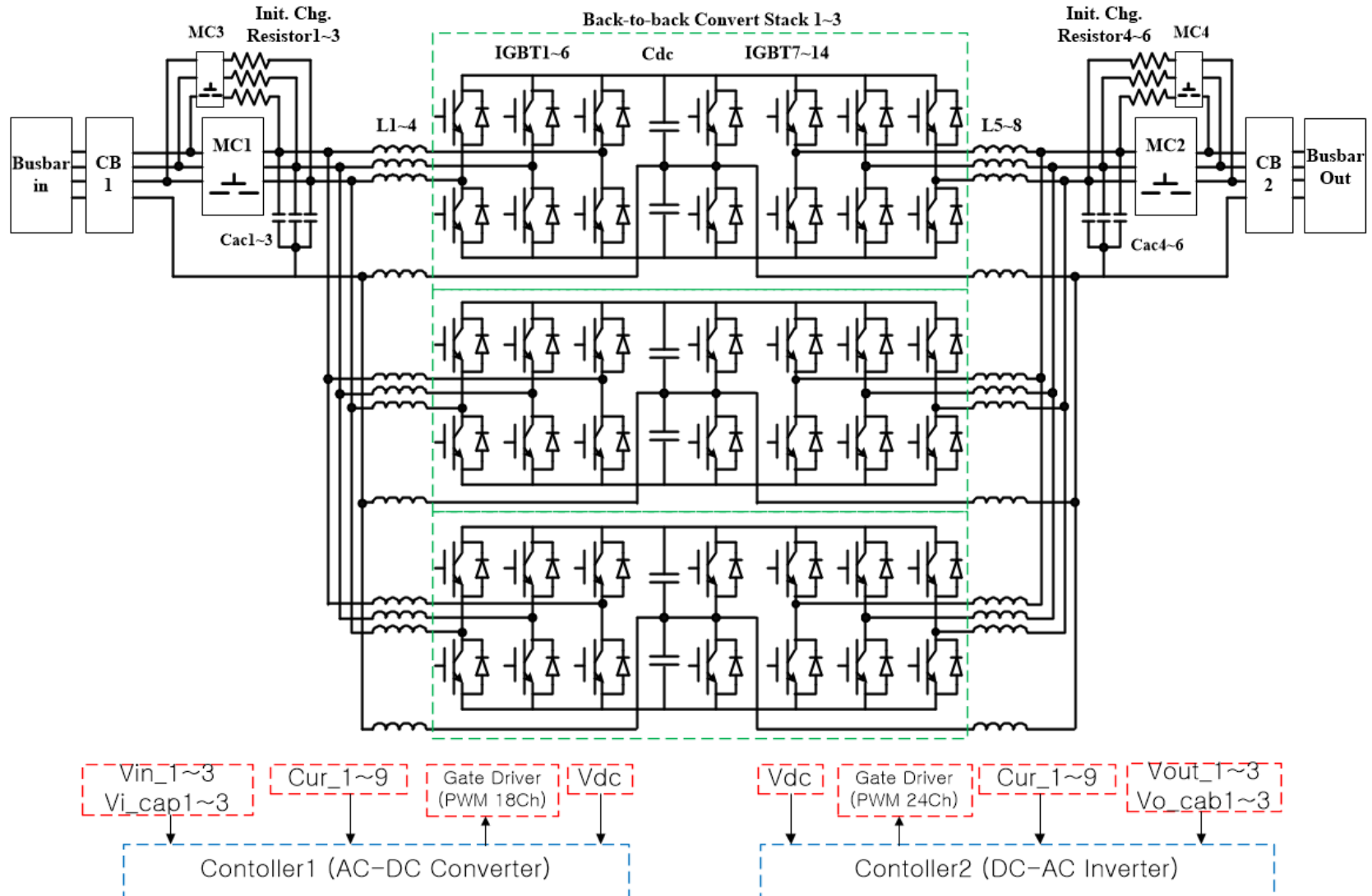


## 2. 사양

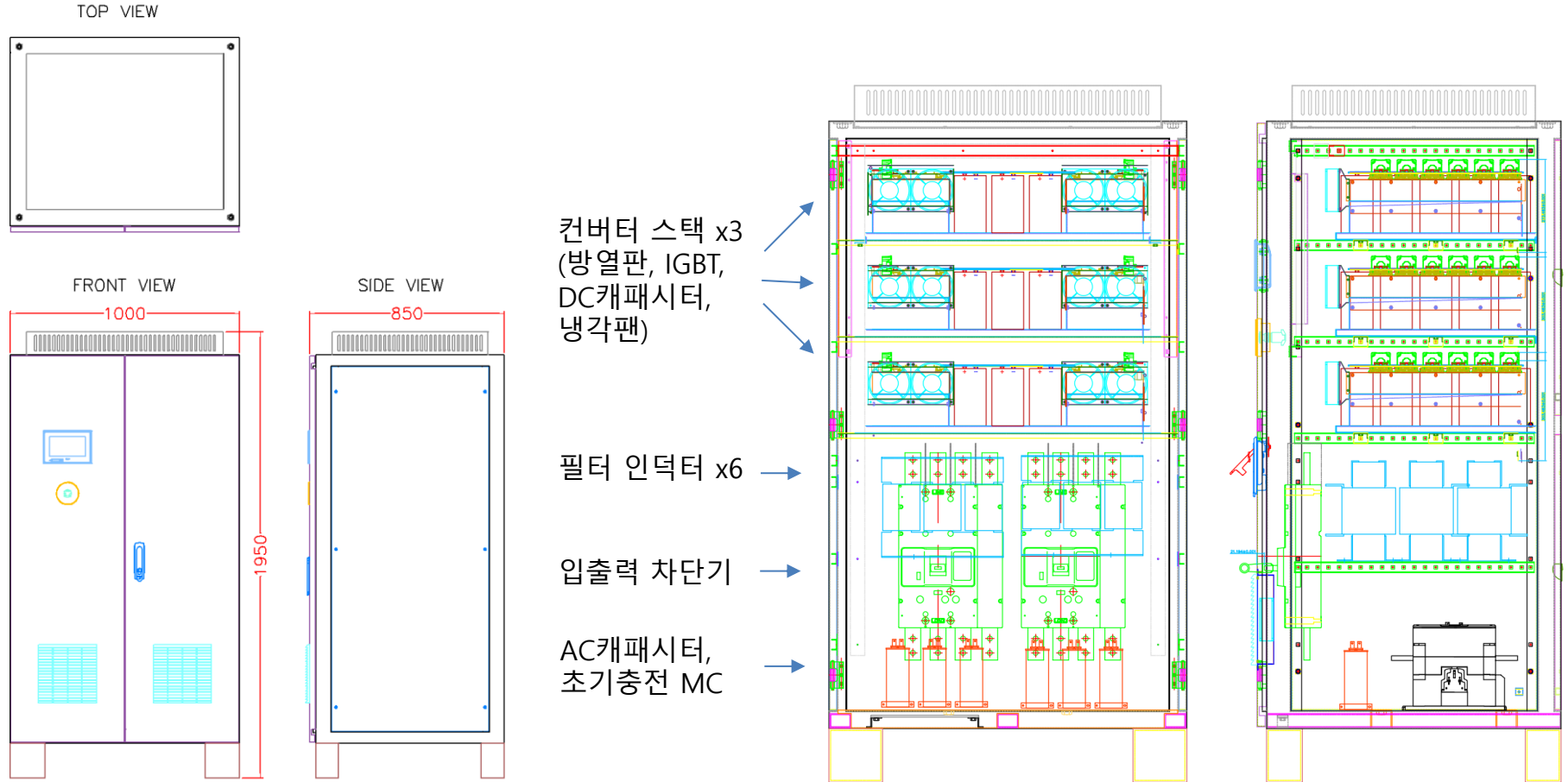
항목		사양	비고														
입력	전압	3상 3선/4선+접지, 선간 220Vac ~ 480Vac ± 10%,	198~528Vac														
	전류	0 ~ 918.5Aac ± 10%	383~1021Aac														
	주파수	50/60[Hz] ± 3[Hz]															
	전력	600kVA @380~480V, 350kVA @ 220V															
출력	전압	3상 3선/4선식, 선간 220V ~ 480V (±10%, AC) DC 0~±400Vdc or 0~800Vdc * 입력 전압 피크값 이내	전압/전류 가변 가능														
	전류	0 ~ ±918.5Aac (±10%), 0 ~ ±375Adc (±10%) * optional : 0~±1125Adc	<table border="1"> <thead> <tr> <th>입력 전압</th> <th>최대 전력</th> </tr> </thead> <tbody> <tr> <td>198V</td> <td>350k</td> </tr> <tr> <td>220V</td> <td>389k</td> </tr> <tr> <td>380V</td> <td>672k</td> </tr> <tr> <td>440V</td> <td>778k</td> </tr> <tr> <td>480V</td> <td>848k</td> </tr> <tr> <td>528V</td> <td>933k</td> </tr> </tbody> </table>	입력 전압	최대 전력	198V	350k	220V	389k	380V	672k	440V	778k	480V	848k	528V	933k
	입력 전압	최대 전력															
	198V	350k															
	220V	389k															
	380V	672k															
	440V	778k															
	480V	848k															
528V	933k																
전력	600kVA @380~480Vac, 350kVA @ 220Vac 150kW@400Vdc *optional : 300~600kW@800Vdc																
응답 시간	1ms이내																
전류 정확도	정격 대비 1% 이하																
전류 분해능	16bit 분해능, 0.1A 단위																
전류 리플	정격 대비 5% 이하 (계통 전압 소스 입력 시)																
운전 모드	CC(정전류), CV(정전압), CP(정전력), 진상, 지상 전류 R, L, C combination emulation (전류 추종 속도 1ms이내)																
효율	95% 이상 (정격 출력 시)	500kVA @380V															
냉각방식	강제 공냉식 (냉각팬)																
절연	비절연																
인터페이스	7인치 터치 LCD																
	CAN 통신, RS485 Modbus 통신	외부 PC프로그램															
	Digital Input 4ch, Digital Output 4ch	Emergency and Alarm															
보호동작	Over Temperature, Over Current, Over/Under Voltage																
크기 및 무게	1000W, 850D, 1950H (너비W, 깊이D, 높이H), 1000kg 내외																
사용 주위 온도	0~40°C, 10~90%RH, Non-Condensing																

## 3. 전력 변환 토폴로지

- 200kVA 전력변환기 3병렬 구성



## 4. 외형 및 내부구조



## 5. 터치 LCD 및 PC 소프트웨어

**OKTO POWER SOLUTION OKTO POWER REGENERATIVE LOAD**

**모니터링 영역**

Monitoring	60.0Hz	RN $0.0^\circ$	SN $120.0^\circ$	TN $-120.3^\circ$	Total
View Type	Voltage	132.8V	131.9V	126.9V	130.6V
View Type	Current (R, S, T, N)	0.0A	0.0A	0.0A	0.0A
		$j0.0A$	$j0.0A$	$j0.0A$	$j0.0A$
View Type	Power	0.0kW	0.0kW	0.0kW	0.0kW
		0.1kVAR	0.0kVAR	0.0kVAR	0.1kVAR

**입력항목 선택**

Const Voltage | Const Current | Const Power | R L C | Setting

Running Time: 00:00:00 | --- | **OUT OFF**

**동작모드 표시**

Const.Cur

**RUN/STOP 버튼**

		RMS	Phase	Freq.User	
<input checked="" type="radio"/> CV1	R	0.0 [V]	0.0 [°]	60.0 [Hz]	CC
<input type="radio"/> CV2	S	0.0 [V]	0.0 [°]		
<input type="radio"/> CV3	T	0.0 [V]	0.0 [°]		

**설정 입력 영역**

Update ON